



Querstrahlruder Serie 225 HYD

Mit elektronischer Steuereinheit

Installation und Wartung

Serien-Nr.:

Inbetriebnahme-Datum:

Dieses Handbuch sollte immer an Bord verbleiben!

TECHNOLOGY CENTER - 10 ALLEE FRANCOIS COLI

F 06210 CANNES-MANDELIEU FRANCE

TEL + 33 492 19 60 60 FAX + 33 492 19 60 61

www.max-power.com e-mail: mpm@max-power.com

Dieses deutsche Handbuch ist ausführlich und mit großer Sorgfalt erstellt. Trotzdem sind Fehler nie völlig auszuschließen. Eine Haftbarmachung für Fehler oder Schäden, die hieraus oder durch Fehlinterpretationen entstehen könnten, ist jedoch in keinem Fall möglich.

Die hier enthaltenen Informationen entsprechen dem Fertigungsstand des Systems zur Zeit der Erstellung.

Das Handbuch ist auf der Basis der englischen Vorlage des Herstellers geschrieben (Version 01/05/2004) und folgt daher derselben Kapitelaufteilung.

Im Zweifelsfall gilt das Original-Handbuch

Inhalt	Seite
Wichtige Einbauhinweise	3
1 Bestimmung der Einbauposition.....	3
2 Tunneleinbau	3
3 Querstrahler-Montage	5
4 Hydraulikmotor montieren	6
5 Propeller ansetzen	6
6 Propeller-Schutzgitter.....	6
7 Hydraulikinstallation	7
8 Hydraulische Spezifikationen	8
9 Hydraulikzusammenstellung	9
10 Wartung der Anlage	10
Reguläre Kontrollen.....	10
Jährliche Arbeiten an Land.....	10
11 Notizen	12
12 Bauteilliste SP225HYD.....	13
13 Bauteilzeichnungen	14
14 Verdrahtungsplan mit Elektropumpe	15
15 Verdrahtungsplan mit Motorpumpe	16
16 Hydraulik-Schaltpläne	17
17 Strahlerposition + Basismaße	18
18 Garantieuumfang.....	19
19 Internationales Händlerverzeichnis	22
GARANTIE-PROTOKOLL.....	24

WICHTIGE EINBAUHINWEISE

Da durch den Einbau einer Querstrahler-Anlage gravierende Eingriffe in die tragende Bootsstruktur erfolgen, sollten diese Arbeiten nur von entsprechend erfahrenen Fachfirmen erfolgen. Empfohlen wird eine Kontaktaufnahme mit der Bootswerft oder dem Rumpfkonstrukteur, um vor Einbaubeginn den bestmöglichen Einbauplatz festlegen zu können. Weiterhin ist vorher abzuklären, ob das Boot unter Aufsicht einer Behörde und/oder einer Klassifikationsgesellschaft steht, da dann vorher Genehmigungsverfahren für die einzubauende Anlage wie für den Einbau selbst erforderlich sind.

1 BESTIMMUNG DER EINBAUPOSITION

Die Anlage muss so tief wie möglich unterhalb der Wasserlinie und so weit wie möglich nach vorne zum Bug hin eingebaut werden (siehe Zeichng. Seite 16). Der Tunnel sollte möglichst einen Tunneldurchmesser unterhalb der Wasserlinie liegen (siehe Zeichng. Seite 16 - Ideal- bzw. Minidistanz ,E').

Falls der Motor nicht senkrecht auf dem Tunnel montiert werden kann, lässt er sich auch seitlich in einer Schräglage platzieren. Weiterhin ist die Einbauposition so festzulegen, dass sich die Propeller in der Tunnelmitte befinden. Auf keinen Fall darf ein Propeller seitlich aus dem Bootsrumpf herausragen, um Verletzungsmöglichkeiten auszuschließen.

Bei der Festlegung der Einbauposition weiterhin folgendes bedenken:

- Für die Motormontage, die Verkabelung und eventuell anfallende Servicearbeiten muss ausreichend Raum belassen werden.
- Der Raum muss trocken und belüftet sein.
- Die Kabellänge zwischen Batterie und Antriebsmotor muss möglichst kurz sein.

2 TUNNELEINBAU

Sind sämtliche Hinweise im Abschnitt 1 berücksichtigt, am Bootsrumpf den Mittelpunkt für das Tunnelrohr markieren und horizontal ein 10mm großes Loch bohren. Bis an die gegenüber liegende Rumpfseite eine gerade Stange durch das Loch schieben. Die Lage der Stange so korrigieren, dass sie exakt waagrecht und rechtwinklig zur Boots-Längsachse liegt. Den Punkt markieren, an dem sie die andere Rumpfseite berührt, und dort ein zweites Loch nach außen bohren.

Das Stangenende spitz schleifen und derart zweimal im rechten Winkel abbiegen, dass die Spitze mit einem Abstand von exakt 132 mm (siehe Zeichnung, Seite 16) parallel zurück nach hinten zeigt.

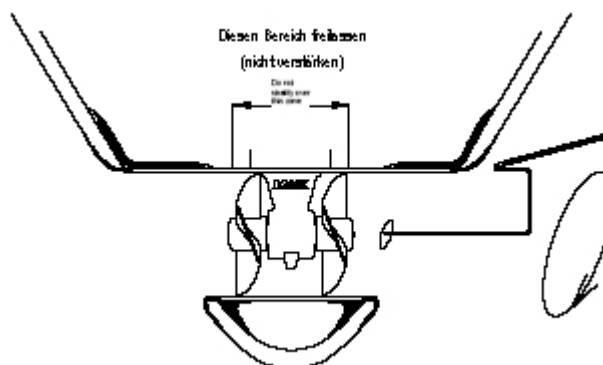
Nun die Stange wie einen Zirkel verwenden, sie durch beide Bohrungen führen und mit leichtem Druck gegen die Bordwand einen Kreisbogen markieren. Aufgrund der Rumpfschrägung erscheint dieser Kreis ellipsenförmig.

Entlang der Kreislinien je eine Öffnung schneiden. Das Tunnelrohr provisorisch hindurch schieben. Wenn erforderlich, die Öffnungen nacharbeiten, bis sich das Rohr völlig hindurch schieben lässt.

Schon jetzt die Position der Querstrahler-Einheit festlegen und markieren. Gleichzeitig dabei auch eine Übereinstimmungsmarkierung zwischen Rohr und Rumpf anbringen, damit das Rohr später in exakt dieselbe Position gesetzt werden kann. Die Bohrung im Tunnelrohr für den Querstrahler ausführen, bevor das Rohr eingesetzt wird (siehe folgender Abschnitt).

Das Rohr wieder entfernen und mit einer Schleifscheibe die Rumpfflächen innen und außen bis zu einem Abstand von 10cm bis 15cm um die Öffnungen herum beschleifen, um einen guten Kontakt für die folgenden Fiberglas-Verbindungen zu erhalten.

Das Tunnelrohr einsetzen und provisorisch verkeilen. Dabei auf exakte Übereinstimmung der Markierungen achten. Öffnungen und Verbindungsstöße zwischen Rohr und Rumpf sorgfältig mit Fiberglasfüllmaterial auskleiden und mit mindestens acht Lagen Fiberglasmatten verstärken.



Als Verbinder Isophthal-Säureharz verwenden. Schwer zugängliche Stellen, z.B. unter dem Rohr, per Hand mit Füllmaterial auskleiden. Darauf achten, dass die Rohrfläche dort, wo der Querstrahler aufgesetzt wird, sauber und unbedeckt bleibt.

Das Tunnelrohr so abschneiden, dass es nach vorne, also in Richtung Wasseranströmung, 1cm bis 4cm aus der Rumpffläche herausragt. Den Winkel zwischen Rohr und Rumpf strömungsgünstig mit Fiberglasfüller auffüllen.



Es werden hierdurch Wasserturbulenzen in der Rohröffnung vermindert. Zur weiteren Strömungsverbesserung könnte für das abfließende Wasser nach hinten eine gewisse Hohleinkerbung (Relief) in den Rumpf erfolgen. Das ist jedoch meist nur möglich, wenn der Einbau bereits mit der Rumpffertigung erfolgt.

Nach Beendigung der Fiberglasarbeiten die Oberflächen sorgfältig eben schleifen und mit einer Epoxid-Beschichtung (Polyester, Gelcoat) versehen.

3 QUERSTRAHLER-MONTAGE

Die Propeller müssen exakt mittschiffs positioniert werden. Es ist einfacher die erforderlichen Tunnelbohrungen durchzuführen, bevor der Tunnel fest eingebaut ist. Nur für die Festlegung der Position sollte der Tunnel provisorisch eingesetzt werden. Dann die seitliche Versetzungsdistanz markieren und den Motor aufsetzen, um die bestmögliche Einbauposition zu bestimmen, bei der anschließend für die Verkabelung wie auch für Servicezwecke möglichst behinderungsfrei gearbeitet werden kann. Diese Position markieren. Dann an der Rumpfföffnung eine Übereinstimmungsmarkierung anbringen, damit der Tunnel später in exakt derselben Lage positioniert werden kann. Erst danach den Tunnel wieder herausnehmen.

Die beigegefügte Dichtung zwischen Antriebskonsole und Propellereinheit als Schablone benutzen und sorgfältig die erforderlichen Bohrungen durchführen. Bohrränder säubern und eventuelle Rohrunebenheiten in den Auflageflächen beseitigen. Konsole, Dichtung und Propellereinheit provisorisch ansetzen und verschrauben. Den Propeller aufsetzen, per Hand drehen und kontrollieren, dass er zentrisch im Rohr positioniert ist und frei drehen kann. Ist alles passend, die Teile wieder abnehmen und das Tunnelrohr, wie im Vorabschnitt beschrieben, fest in das Boot einbauen.

Für die endgültige Montage die Dichtung beidseitig mit Silikonfett oder einer wasserfesten Dichtungspaste versehen (**Achtung:** kein Graphitfett verwenden). Die Dichtung auf die Montagefläche der Propellereinheit legen und die Propellereinheit von der Rohrinenseite in die Schaftbohrung einsetzen und provisorisch verkeilen. Dann die Antriebskonsole von oben auf den Propellerschaft aufsetzen und mit den beiden 10mm Inbusschrauben befestigen. Darauf achten, dass die Flächen überall sauber anliegen und kein Verkanten erfolgt. Die zwei Schrauben mit einem Anzugsmoment von max. 40 Nm gleichmäßig nacheinander anziehen.

Wichtige Hinweise:

- 1. Wird ein Tunnel mit von der Norm abweichender Wandstärke verwendet, muss eventuell ein Distanzausgleich geschaffen werden. Bei einem (dünnere) Metallrohr muss eine stärkere Dichtungsscheibe eingefügt werden.*
- 2. Unbedingt beachten, dass die Dichtungsscheibe zwischen Propellereinheit und Tunnelrohr eingefügt wird und nicht zwischen Konsole und Rohr.*
- 3. Schraubenbohrungen und -Gewinde auf keinen Fall mit Dichtungspaste versehen.*

Der Composite-Antrieb wird in gleicher Form wie der Bronze-Antrieb eingebaut.

Er unterscheidet sich nur in der Nutzung wie folgt:

- das Getriebe ist mit einem Fett für lebenslangen Betrieb gefüllt.
- es ist keine Zinkanode erforderlich.
- das Getriebe muss nie zerlegt werden, auch nicht teilweise.

4 HYDRAULIKMOTOR MONTIEREN

Nicht den Motor von seinem Adapter abnehmen.

Motor- und Getriebewelle mit etwas Fett versehen. Die Metall-Kupplungsscheibe auf die Getriebewelle aufschieben. Die flexible Kupplung in die untere Kupplungsscheibe einfügen. Den Motor auf den Antriebsschaft senkrecht aufsetzen und mit den 10mm Schrauben leicht anschrauben. Die Kupplung mit der unteren Kupplungsscheibe mittels eines Schraubenziehers nach oben in die Motor-Kupplungsscheibe hinein schieben und die Stiftschraube in der unteren Kupplungsscheibe festschrauben. Den Propeller mit der Hand drehen und prüfen, ob dieses gleichmäßig möglich ist oder ob mechanische Schwergängigkeiten festzustellen sind. Ist letzteres der Fall, kontrollieren, ob Propellerschaft und Motor korrekt ausgerichtet und beide Teile unverkantet miteinander verschraubt sind. Gegebenenfalls die Bauteile lösen, neu ausrichten und wieder sorgfältig verschrauben. Abschließend die Befestigungsschrauben vom Motor mit einem Moment von 40 Nm fest anziehen.

5 PROPELLER ANSETZEN

Die Propellerwelle und den Antriebsstift leicht einfetten. Den Stift einsetzen und den Propeller aufschieben. Darauf achten, dass der Stift in die Propellernut einrastet. Die 22mm Mutter aufschrauben und mit einem Moment von 27Nm anziehen.

Den zweiten Propeller in gleicher Form ansetzen. Beide Propeller müssen zueinander versetzt angeordnet sein. Schaut man von der Seite durch das Tunnelrohr hindurch, müssen auch die Propellerblätter auf der anderen Seite zu sehen sein.

Um Kalkansatz zu verhindern, hinter den Propellern die Welle bis in die Dichtung hinein sorgfältig mit Silikonfett einschmieren.

Nach Fertigstellung, die Propeller mit der Hand drehen, um sicher zu gehen, dass sie rundherum nirgends behindert werden.

6 PROPELLER-SCHUTZGITTER

Um zu verhindern, dass die Propeller durch grobe Fremdkörper beschädigt werden, kann vor beide Tunnelöffnungen ein Schutzgitter angebracht werden. Es ist jedoch zu bedenken, dass damit eine gewisse Leistungseinbuße in Kauf genommen werden muss.

7 HYDRAULKINSTALLATION

Eine hydraulische Antriebsanlage besteht aus folgenden Basiselementen:

- Ölbehälter (Tank)
- Hydraulikpumpe
- Steuerventil-Einheit
- Hydraulikmotor
- Rohrverbindungen
- Ölkühler (in speziellen Anwendungsfällen)

Der Abstand zwischen Öltank und Pumpe muss möglichst klein sein und das Tank-Niveau oberhalb der Pumpe liegen (möglichst auch oberhalb der Wasserlinie).

Der Rücklaufilter am Öltank muss für Servicezwecke gut zugänglich sein. An der Tank-Auslaufseite sollte ein Sperrventil eingefügt werden.

Die Pumpe kann von einem Elektromotor oder direkt von der Hauptmaschine angetrieben werden. Für den Antrieb von der Maschine mit fester oder variabler Drehzahl kommen 3 Pumpentypen zur Anwendung:

Fest verbundene Pumpen:

- mit drehzahlabhängiger Fördermenge (***)
- mit drehzahlabhängiger Fördermenge + Bypass (**)(*)
- mit regelbarer Fördermenge (**)(*)

Pumpen mit Kupplung:

- mit drehzahlabhängiger Fördermenge (**)(*)
- mit drehzahlabhängiger Fördermenge + Bypass (**)(*)
- mit regelbarer Fördermenge (**)(*)

Pumpen mit Elektromotorantrieb:

- mit Gleichstrommotor [für Kurzzeitbetrieb] (*)
- mit Wechselstrommotor (**)(*)

(***) Ölkühler immer erforderlich

(**) Ölkühler erforderlich bei Einschaltzeit von mehr als 15 Minuten

(*) Kein Ölkühler erforderlich

Hinweis: Bei größeren Öltanks ist eventuell kein Kühler erforderlich.

Die Steuerventil-Einheit muss mit einem Manometer und einem Überdruckventil ausgestattet sein. Sie sollte möglichst nahe am Strahlerantrieb platziert werden.

Die Rohrverbindungen können massiv oder mit Schläuchen erfolgen. Die Verbindungen am Motor sind mit flexiblen Schläuchen durchzuführen.

Die Schläuche müssen mit Pressverbindern ausgestattet und druckgetestet sein.

Die Verbindungen müssen für die vorgegebenen Drücke geeignet und ihre Durchmesser den Vorgaben entsprechend (siehe folgende Zeichnung) oder größer sein.

Die Rohrverbindungen sind möglichst kurz und ohne harte Biegungen durchzuführen. Für Winkel sollten die Rohre gebogen werden und keine Winkelverbinder benutzt werden.

Die Rohrinneisen müssen absolut sauber sein und sind während der Montage vor Schmutzeintritt zu schützen.

Wichtig: Die Leckölleitung vom Pumpenmotor muss als separate Leitung zum Tank geführt werden. Sie darf nicht mit der Rücklaufleitung von der Ventileinheit verbunden werden. Beide Leitungen müssen oben am Tank angeschlossen werden.

8 HYDRAULISCHE SPEZIFIKATIONEN

SUPER POWER Serie 225 HYD:

Fördermenge = 33/35 Liter/Minute Öldruck = 200/220bar

Detaillierte Instruktionen und Zeichnungen werden gezielt für die jeweilige Installation zusammengestellt.

Ein Hydrauliköl nach ISO Standard 32 bis 48 verwenden.

9 HYDRAULIK-ZUSAMMENSTELLUNG

Elektropumpen-Paket: 1 x Elektropumpe 24Volt
1 x Leistungs-Schaltrelais
1 x Sicherungshalter
1 x Hochstromsicherung

Hydraulische Steuereinheit (12V / 24V)

1 x Dreiwege-Richtungsventil (inkl. Manometer u. Überdruckventil)
1 x elektr. Kontrolleinheit

Ölbehälter: 12 / 18 / 40 Liter

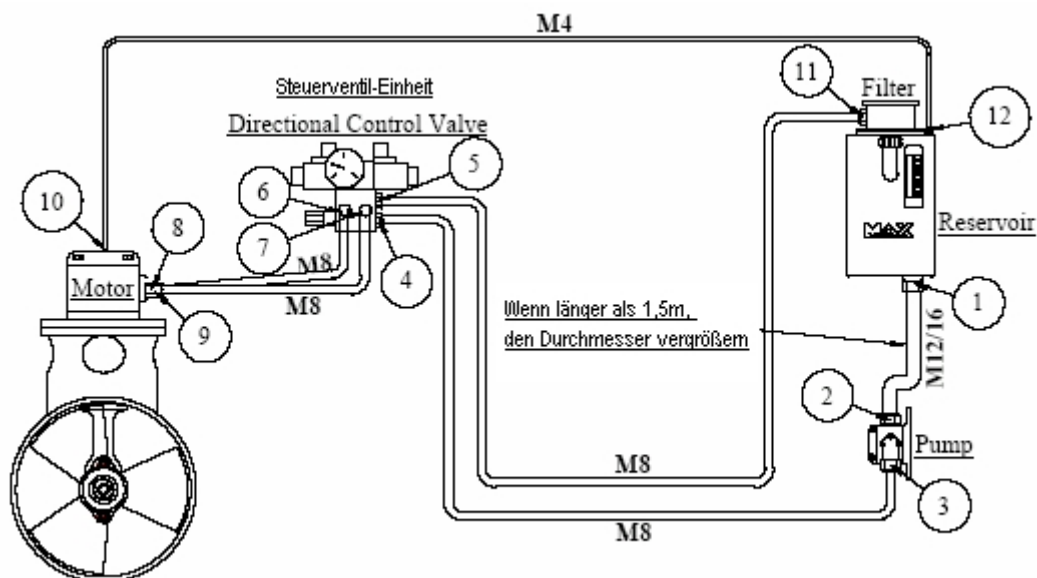
Inklusive Rücklauffilter
Ansaugsieb
Ölniveau-Schauglas u. Thermometer
Motor-Leckölanschluss

Durchmesser der Rohrverbindungen zwischen den Bauteilen:

M4 = 1/4" M5 = 5/16" M6 = 3/8" M8 = 1/2"
M10 = 5/8" M12 = 3/4" M16 = 1"

Anschluss-Verbinder an den MAX POWER Standardbauteilen:

1 / 2 / 11 = Innengewinde BSP 3/4"
3 / 6 / 7 / 8 / 9 = Innengewinde BSP 1/2"
4 / 5 = Innengewinde BSP 3/8"
10 / 12 = Innengewinde BSP 1/4"



10 WARTUNG DER ANLAGE

REGULÄRE KONTROLLEN

1. Die Anlage vor Antritt jeder Reise oder einmal monatlich kurz betätigen.
2. Das Bedienpanel vor dauernder Wettereinwirkung geschützt halten.
3. Das Bedienpanel mit feuchtem Lappen und sanften Reinigungsmitteln säubern.
4. Die Batterien auf volle Ladung und guten Allgemeinzustand überprüfen.
5. Kabel auf einwandfreien Zustand überprüfen. Anschlüsse vor Korrosion schützen.

JÄHRLICHE ARBEITEN AN LAND

1. Getriebe und Propeller mit einem sanften Reinigungsmittel säubern.
2. Wird das Schiff für längere Zeit aus dem Wasser genommen, z.B. für die Winterlagerung, die Unterwasserteile sorgfältig reinigen. Muschelansatz und sonstige Kalkablagerungen vorsichtig entfernen. Keine aggressiven Reinigungsmittel benutzen. Darauf achten, dass Propeller und Gehäuseoberflächen nicht beschädigt werden.
3. Nach gründlicher Säuberung, Gehäuse und Propeller mit einer Primer- und einer Antifouling-Farbe streichen. Beim Bronze-Getriebe nicht die Anode überstreichen.

Wird die Anlage viel benutzt:

4. den Elektromotor abnehmen und mit Druckluft von Kohlestaub reinigen.
5. die Kohlebürsten auf Verschleiß prüfen und erneuern, wenn sie um mehr als 70% abgenutzt sind.
6. Relais-Kontaktflächen kontrollieren und erneuern, falls sie stark abgenutzt bzw. verbrannt sind.

Die letzteren Arbeiten von einem Fachmann durchführen lassen.

Komposit-Getriebe

Das Komposit-Getriebe ist völlig wartungsfrei. Es muss kein Öl aufgefüllt werden und eine Anode ist auch nicht erforderlich.

Bei den jährlichen Arbeiten die Propeller abnehmen und die hinter ihnen liegenden, das Getriebe abschließenden Dichtungen kontrollieren. Die Welle bis in die Dichtungen hinein sorgfältig mit einem seewasserbeständigen Fett versehen.

Sollten die Wellendichtungen nicht mehr einwandfrei sein, das komplette Getriebe durch eine Austauschereinheit ersetzen.

Bronze-Getriebe

Jährlich die unter dem Getriebe befestigte Anode kontrollieren und, falls etwas abgenutzt, erneuern. Gleichzeitig die unter der Anode vorhandene Ölablassschraube lösen, bis einige Tropfen Öl austreten. Ist das Öl sauber die Schraube wieder anziehen. Ist es verschmutzt oder tritt Wasser aus, muss das Getriebe überholt, die Wellendichtungen erneuert und neues Öl aufgefüllt werden.

Auch wenn das Öl noch in Ordnung scheint sollte es im Dreijahres-Rhythmus erneuert werden.

Jährlich, die Propeller abnehmen und die hinter ihnen liegenden, das Getriebe abschließenden Dichtungen kontrollieren und gegebenenfalls erneuern. Die Welle bis in die Dichtungen hinein sorgfältig mit einem seewasserbeständigen Fett versehen.

Hydrauliksystem

Jährlich den Filter auf Verschmutzung überprüfen.

Im 5-Jahres-Abstand das Öl erneuern.

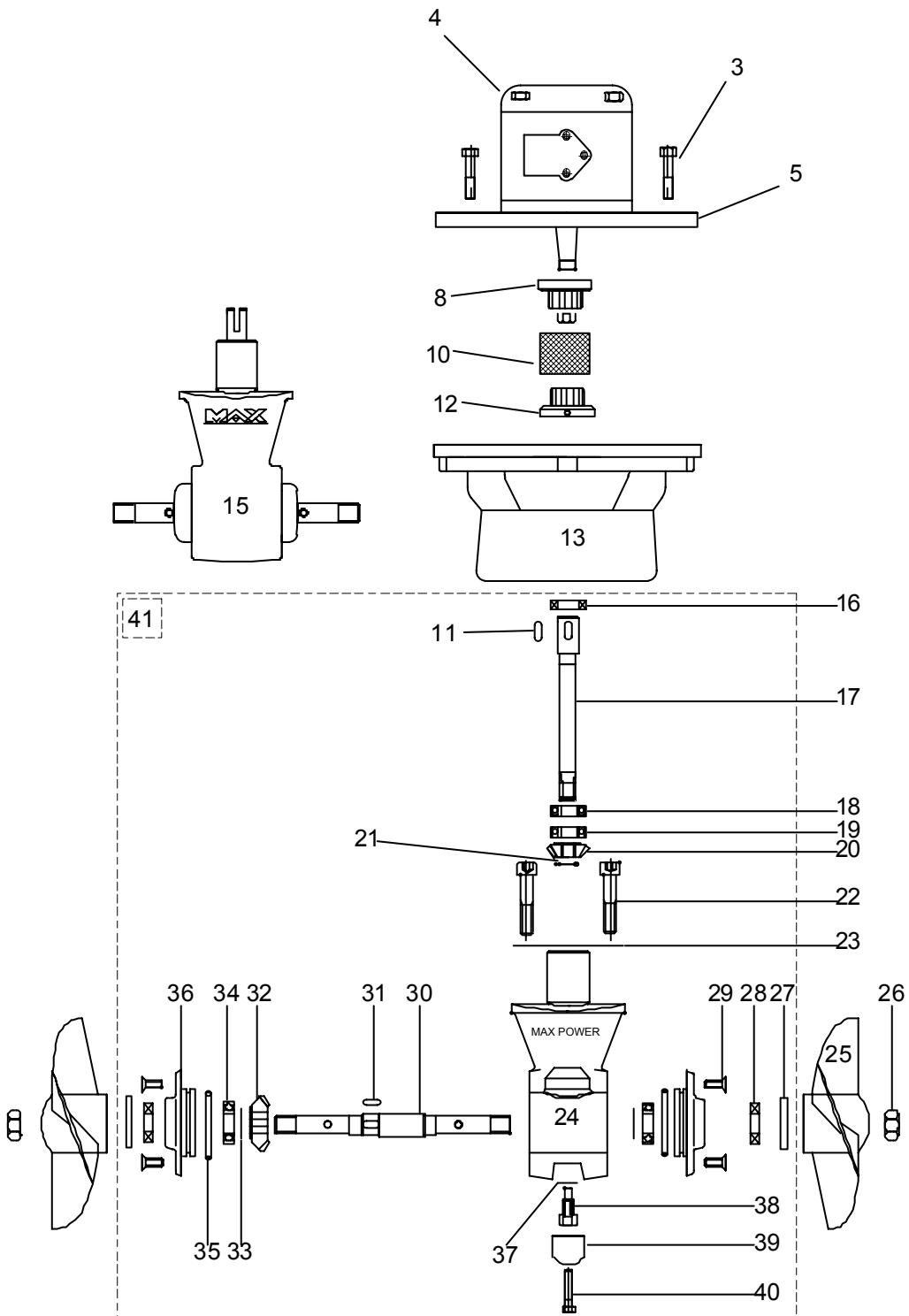
Ein Hydrauliköl nach ISO Standard 32 bis 48 verwenden.

12 BAUTEILLISTE SP225HYD

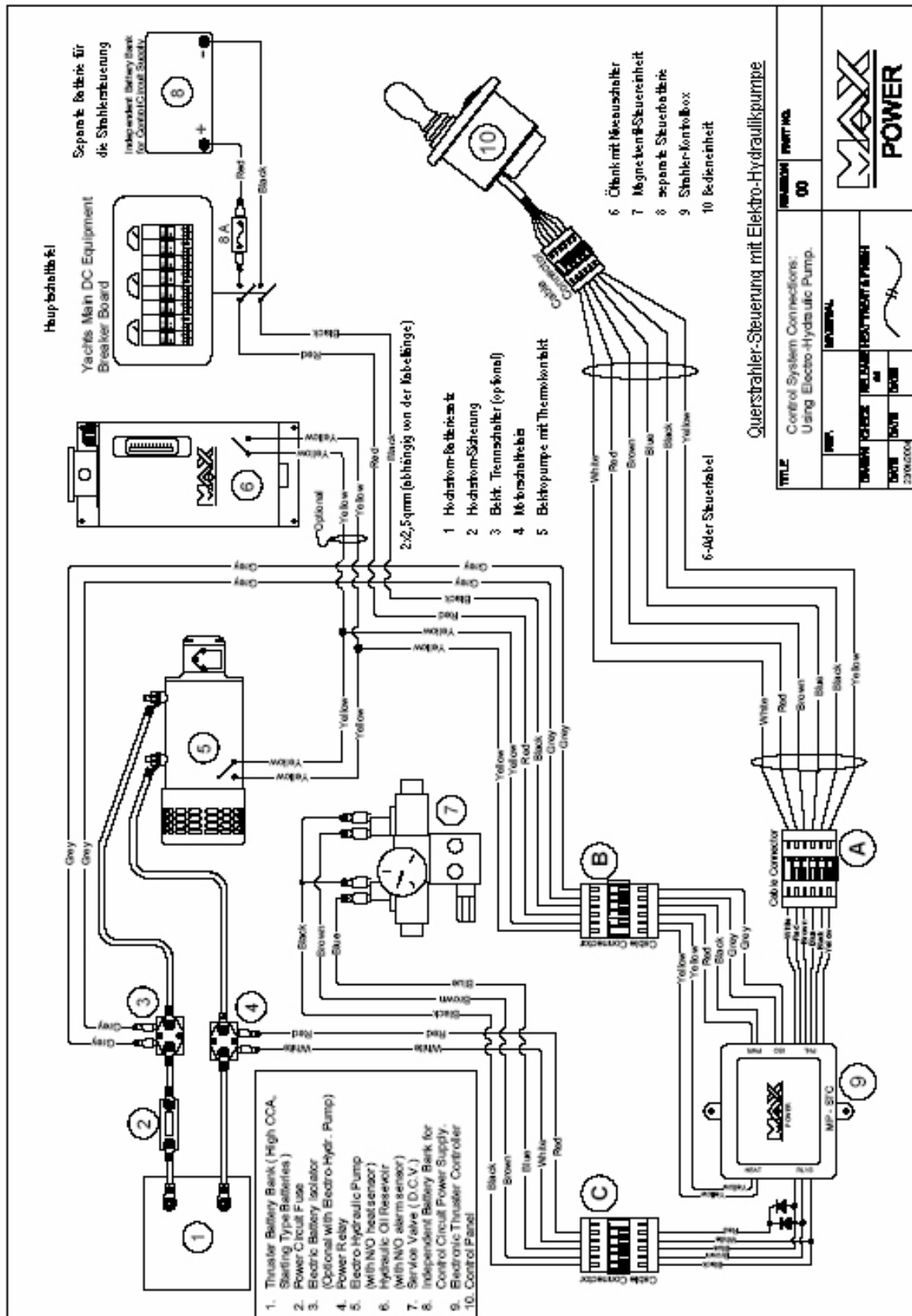
N°	Beschreibung	Composite Leg	Classic Leg	Teile-Nr.
		MPHYC1100	MPHY 1100	
3	Motor-Befestigungsbolzen	4	4	MPOP 5240
4	Hydraulik-Motor	1	1	MPHY 6010
5	Adapter-Platte	1	1	MPHY 5012
8	Oberes Kupplungsteil, Hydraulik-Typ	1	1	MP205027
10	Gummi-Kupplung	1	1	MP205023
11	Schaft-Antriebskeil	1	1	MP11 5010
12	Unteres Kupplungsteil	1	1	MP20502
13	Motorträger und Abstandskonsole (Komposit)	1	1	MP088120
15	Komposit-Strahlereinheit	1		MP08 8100
16	Antriebswellen-Dichtung		1	MPOP 5540
17	Antriebswelle		1	MPOP5420
18	oberes Antriebslager		1	MPOP 5430
19	unteres Antriebslager		1	MPOP 5431
20	oberes Kegelrad		1	MPOP5080
21	Sicherungsring		1	MP11 5030
22	Kompositantriebs-Befestigungsbolzen	2		MP11 4010
22	Bronzeantriebs-Befestigungsschrauben		2	MPOP5490
23	Zwischenleg-Scheibe Antrieb/Tunnel, 1,5mm	1	1	MPOP2061
24	Antriebsgehäuse		1	MPOP5450
25	Propeller D250	2	2	MPOP5400
27	Propeller-Antriebs-Stift	2	2	MPOP5530
28	Öldichtung		2	MPOP5520
29	Schraubkappe		4	MPOP 5480
30	Propellenwelle		1	MP 13 5010
31	Wellenkeil		1	MPOP 5470
32	unteres Kegelrad		1	MPOP5090
33	Distanzscheibe		2	MPOP5500
34	Propeller-Wellenlager		2	MPOP5440
35	O-Ring		2	MPOP 5460
36	Abschluss-Deckel		2	MPOP5510
37	Kupferscheibe		1	MPOP 2050
38	Ölablass-Schraube		1	MPOP 5300
39	Anode		1	MPOP 5390
40	Anodenschraube		1	MPOP 5311
41	Bronze-Antrieb komplett		1	MP11 830
26	Propellermutter	2	2	MPOP 5410

13 BAUTEILZEICHNUNGEN

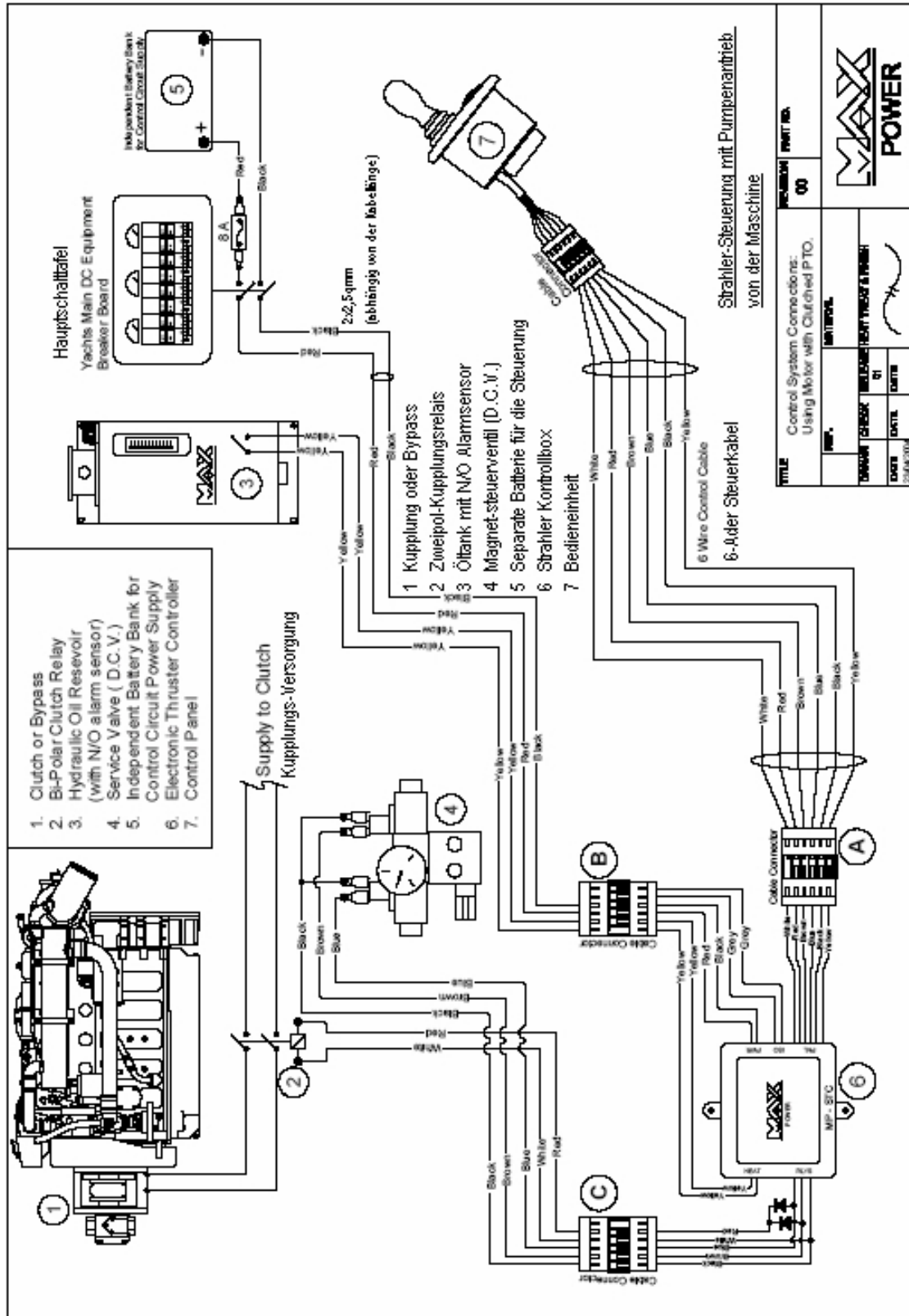
SUPER POWER 225 HYD



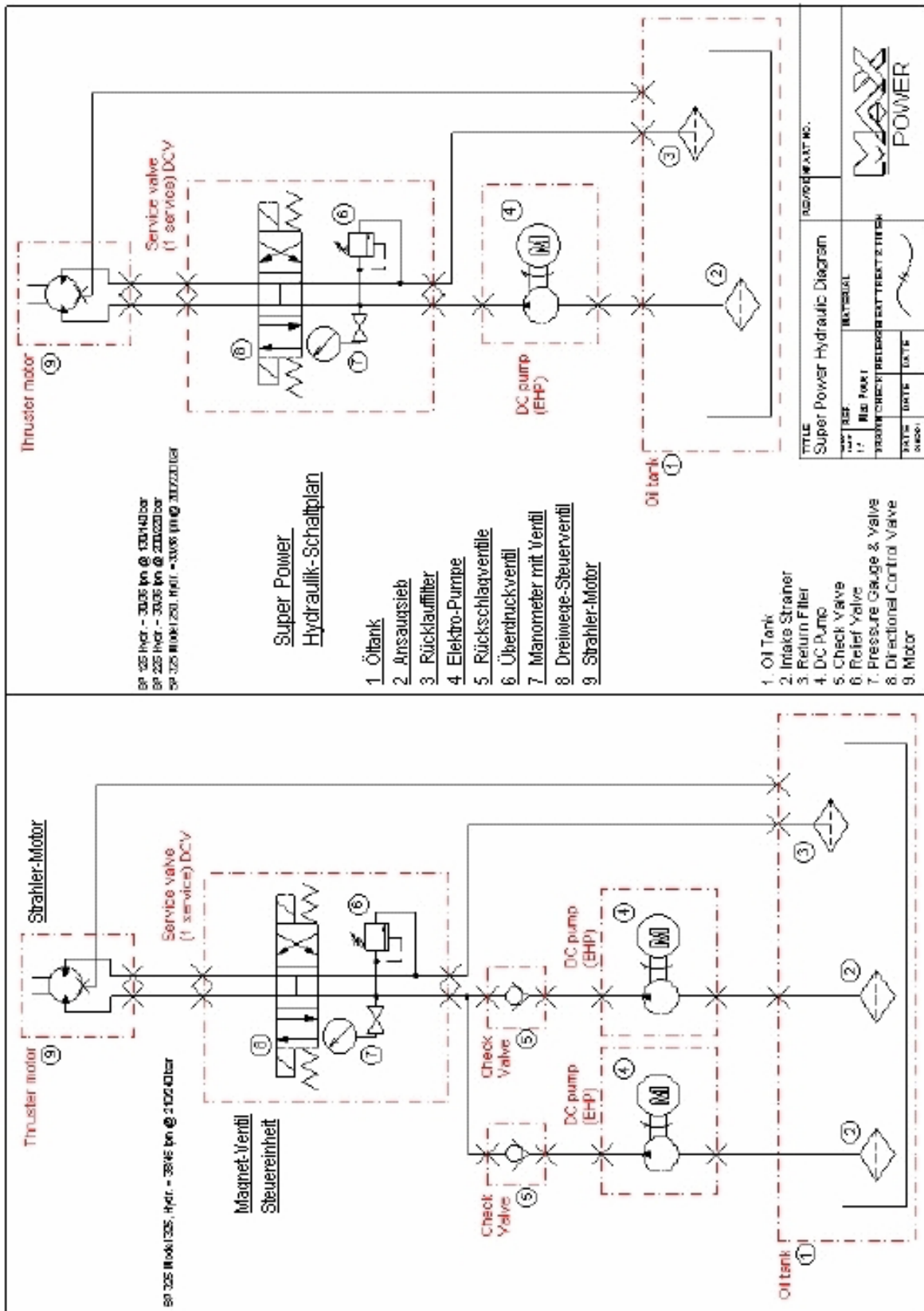
14 VERDRÄHTUNGSPLAN MIT ELEKTROPUMPE



15 VERDRAHTUNGSPLAN MIT MOTORPUMPE

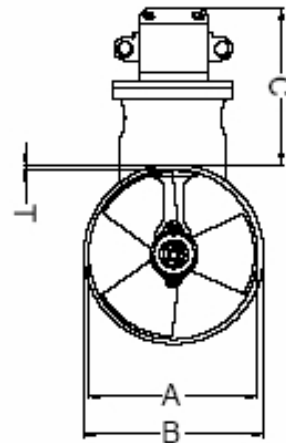
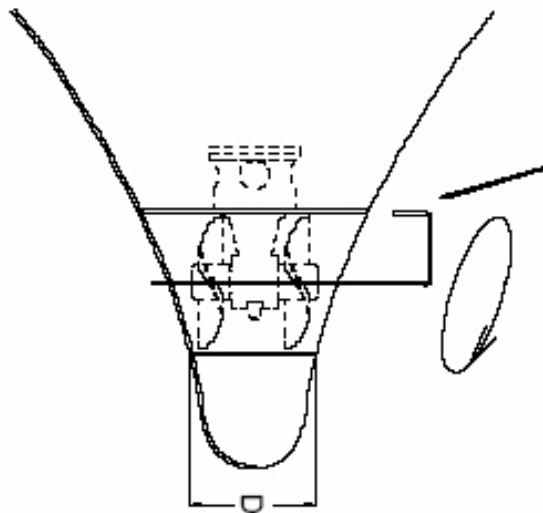
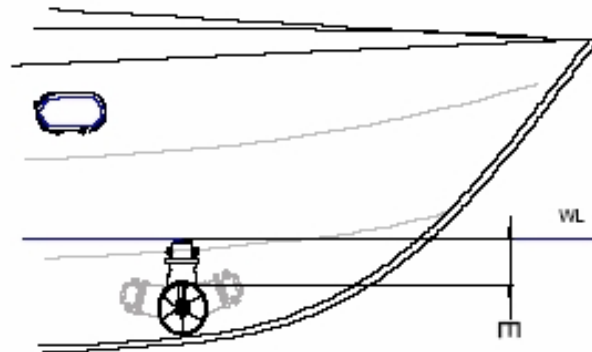


16 HYDRAULIK-SCHALTPLÄNE



17 STRAHLERPOSITION + BASISMAßE

Super Power Hydraulik: Positionierung und Basismaße



Dimension	125	225	325
A	185	250	315
B	197	264	333
C	210	210	220
D	190	220	280
T	6	7	9
E Ideal	185	250	315
E Mini	110	140	160
Weight	9 Kg	12 Kg	20 Kg

18 GARANTIEUMFANG

Dieser Abschnitt beschreibt den Garantieumfang, der von MAX POWER oder einem autorisierten Händler gegenüber dem Endbenutzer gewährleistet wird. Er ist in folgende Abschnitte aufgeteilt:

- Sektion 1 - Definitionen
- Sektion 2 - Garantiezeit
- Sektion 3 - Garantie-Registrierung
- Sektion 4 - Garantieumfang
- Sektion 5 - Garantieausschlüsse
- Sektion 6 - Prozedur der Abwicklung

1. Definitionen

- Autorisierte Reparaturnummer* - eine Nummer, die von Max Power vergeben wird, wenn die Fehlermeldung an Max Power erfolgt.
- Händler* - ein von Max Power autorisiertes Verkaufszentrum.
- Endbenutzer* - der Eigentümer des mit der Anlage ausgerüsteten Bootes.
- Einbauer* - die für den Einbau der Anlage verantwortliche Firma.
- Hersteller* - Lieferant der mit Garantie verkauften Anlage.
- Freizeitboot* - Boot, das vom Eigentümer nur für Freizeit Zwecke und nicht kommerziell (z.B. als Charter- und Arbeitsboot) benutzt wird.
- Wiederverkäufer* - ein von Max Power autorisierter Händler.
- Seriennummer* - die Nummer, die oben rechts im Garantie-Dokument erscheint.
- Lieferant* - der Hersteller (Max Power).
- Garantie* - Umfang der vom Hersteller zu erbringenden kostenlosen Leistungen.

2. Garantiezeit

Für die vom Lieferanten gefertigte Anlage wird für die normale Nutzung eine zweijährige Garantie auf Betriebs-Funktionen, Material und Bauteil-Komponenten gegeben. Das gilt nicht für Defekte, die durch unsachgemäßen Einbau und Gebrauch oder durch normalen Betriebs-Verschleiß entstanden sind. Die Garantie wird automatisch bei Weiterverkauf an den folgenden Eigner übertragen.

3. Garantie-Registrierung

Um den Garantieanspruch zu erhalten, muss ein Übergabebericht und eine Kaufbestätigung wie folgt übermittelt werden:

- a) den Übergabebericht und den Kaufbeleg an den Hersteller faxen
(Fax: +33 4 92 19 60 61) - oder:
- b) eine Kopie des Übergabeberichtes und des Kaufbelegs an folgende Adresse schicken: Max Power, 10 Allée F Coli, 06210 Cannes-Mandelieu, France

4. Garantieumfang

Im ersten Jahr enthält der Garantieumfang folgende Leistungen:

Im Werk sind folgende Aufwendungen kostenlos: Werkstest, Reparaturen, und Ersatz von defekten Teilen.

Vor Ort (Bootsliegeplatz) sind folgende Leistungen kostenlos: sämtliche ersetzten Teile sowie zwei Stunden Arbeitszeit.

Im zweiten Jahr enthält der Garantieumfang folgende Leistungen:

Im Werk sind folgende Aufwendungen kostenlos: Werkstest, Reparaturen, und Ersatz von defekten Teilen.

Ausgeschlossen sind hier folgende vom Verschleiß betroffene Bauteile: Öldichtungen, Relais-Kontakte und Motorbauteile. Voraussetzung ist, dass die Garantie-Registrierung innerhalb von 3 Monaten nach Anlageneinbau durchgeführt wurde.

(Wird die Anlage für andere Zwecke als für die Freizeitbenutzung verwendet, ist die Garantiezeit auf 6 Monate begrenzt).

5. Garantieausschlüsse

Folgende Defekte und Zusatzkosten sind ausgeschlossen:

- Defekte, die durch unsachgemäßen Einbau oder unsachgemäße Nutzung entstanden sind.
- Kran- oder Slipkosten.
- Defekte, die durch unsachgemäßes Arbeiten von nicht autorisierten Firmen entstanden sind.
- Defekte, die durch erforderliche jedoch nicht ausgeführte Wartungsarbeiten verursacht wurden.
- Defekte, die durch Wassereinwirkung entstanden sind.
- Reparaturkosten, die ohne vorherige Benachrichtigung des Herstellers erfolgt sind (es muss immer erst eine Reparatur-Autorisierungsnummer vom Händler oder Hersteller angefordert werden).
- Defekte aufgrund von Veränderungen an der Anlage durch den Anwender.
- Hin- und Rückreisekosten.
- Jegliche sonstige Art von Kosten und Verlusten, die durch den Ausfall und die Reparaturzeit entstehen könnten.
- Durch den Ausfall der Anlage entstandene Schäden anderer Art, wie Kollisionsschäden am eigenen Boot und/oder an fremden Einrichtungen.

6. Prozedur der Abwicklung

Bevor ein Fehler gemeldet wird, sollte die Anlage zuerst gemäß Fehlersuchanleitung kontrolliert werden. Eventuell ist damit schon eine Beseitigung möglich.

- 1) Den Händler oder die Einbaufirma kontaktieren und eine genaue Problembeschreibung durchführen. Ist dieser nicht bekannt, den nächsten autorisierten Max Power-Händler kontaktieren.
- 2) Bevor die entsprechende Verbindung aufgenommen wird, die Modell- und die Seriennummer der Anlage notieren (steht oben rechts im Garantiefeld).
- 3) Die Verkaufs- oder Installationsfirma muss den Schadensumfang und die Schadensursache feststellen.
- 4) Ist es eindeutig ein Anlagen-/Herstellungsdefekt, muss entsprechend Max Power unterrichtet und von dort eine Reparatur-Autorisierungsnummer angefordert werden.
- 5) Ist ein Installationsfehler die Ursache, ist entsprechend die Einbaufirma für die Behebung verantwortlich.

Wenn möglich, Fotos von den Defekten machen. Das erleichtert die Ursachenerkennung und die Feststellung des Reparaturumfangs.

Die vorgenannten Garantieb Bestimmungen beziehen sich nur auf die von Max Power gefertigten Querstrahler und die damit verbundenen zusätzlichen Bauteile, wie sie für die Freizeitschiffahrt verwendet werden. Der Lieferant hat das exklusive Recht, das defekte Produkt zu testen, um die Fehlerursache festzustellen.

DISTRIBUTER CONTACT LIST:

SOUTHERN EUROPE:

<p><u>CYPRUS</u> OCEAN MARINE EQUIPMENT LTD Limassol Tel: + 357 53 69 731 Fax: + 357 53 52 976 Email: oceanm@spidernet.com.cy</p>	<p><u>CYPRUS</u> TUTI MARE TRADING Limassol Tel: + 357 25 431 313 Fax: + 357 25 431 300 Email: tutimare@cytanet.com.cy</p>
<p><u>FRANCE</u> ACCASTILLAGE BERNARD Cannes La Bocca Tel: + 33 493 90 47 47 Fax: + 33 5 46 45 49 53 Email: t.barrez@accastillage-bernard.fr</p>	<p><u>GREECE</u> ALEX MARINE Piraeus Tel +30 10 41 29 539 Fax: + 30 10 41 12 932 Email: alexmarine@otenet.gr</p>
<p><u>ITALY</u> Siemens VDO Trading srl via Vialba, 50 20026 Novate Milanese (MI) Tel: + 39 02 3568 04 81 Fax: + 39 02 35680325 info.soem@siemensvdo.com</p>	<p><u>PORTUGAL</u> PLASTIMO PORTUGAL (SIROCO) Lisbon Tel: + 351 21 362 04 57 Fax: + 351 21 362 29 08 Email: plastimo@siroco-nautica.pt</p>
<p><u>SPAIN</u> ACASTIMAR Cambrils Tarragona Tel: + 349 77 36 2118/9074 Fax: + 349 77 36 2687 Email: acastimar@acastimar.com</p>	<p><u>TURKEY</u> EGEMAR Tuzla - Istanbul Tel:+90 216 494 21 68 Fax:+90 216 494 22 18 Email: sales@egemar.com</p>
<p><u>CROATIA</u> ANORTI ADRIA Mirosevecka c 122, Zagreb Tel: +385 98 1896 770 Fax: +385 23 386 075 Email: info@anortiadria.hr</p>	<p><u>SLOVENIA</u> ANORTI Kavciceva 66 Ljubljana Tel: +386 1 544 6436 Fax: +386 1 544 6435 Email: info@anorti.si</p>
<p><u>MALTA</u> STRAND MARINE Triq Is Sebh, Qormi Tel: +356 21 472 336 Fax: +356 21 472 338 Email: info@strandmarinemalta.com</p>	

NORTHERN EUROPE:

<p><u>DENMARK</u> PALBY MARINE Vejle Tel: + 45 75 88 13 11 Fax: + 45 75 88 17 01 Email: palby@palby.dk</p>	<p><u>GERMANY</u> LEAB Schleswig, Busdorf Tel.: +49 4621- 36 06 67 Fax: +49 4621- 36 06 69 Email: info@leab.de</p>
<p><u>ICELAND</u> VELASALAN 101 Reyjavik Tel : +354 580 5312 Fax : +354 580 5301 Email: Stefan@velasalan.i</p>	<p><u>HOLLAND & BELGIUM</u> NAVIMO HOLLAND Schoonhoven Tel: +31 182 320 522 Fax: +31 182 320 519 Email: info@plastimo.nl</p>
<p><u>FINLAND</u> MASTERVOLT FINLAND Raisio Tel: + 358 2 4339990 Fax: + 358 2 4350085 Email: info@mastervolt.fi</p>	<p><u>HOLLAND</u> KEMPER EN VAN TWIST Dordrecht Tel: + 31 078 61 30 155 Fax: + 31 078 61 36 746 Email: jvmaaren@kvt.nl</p>
<p><u>NORWAY</u> PROGRESS INGENIORFIRMA AS Kjeisaas Tel: + 47 22 02 79 00 Fax: + 47 22 02 79 01 Email: thomas@progressing.no</p>	<p><u>SWEDEN</u> PLASTIMO NORDIC Henan Tel: + 46 304 360 60 Fax: + 46 304 307 43 Email: mikael.andersson@navimo.se</p>

<u>U.K</u> PLASTIMO UK Eastleigh, Hampshire Tel: + 44 870 751 4666 Fax: + 44 870 751 1950 Email: sales@plastimo.co.uk	<u>U.K.</u> AR PEACHMENT Norfolk Tel: + 44 1603 714 077 Fax: + 44 1603 714 211 Email: kevin@peachment.co.uk
---	--

AMERICAS :

<u>ARGENTINA</u> BARON SRL Buenos Aires Tel: + 54 11 4580 55 56 Fax: + 54 11 47 46 16 96 Email: Admin@baron.com.ar	<u>CANADA</u> REKORD MARINE ENTERPRISES LTD Vancouver Tel: + 1604 325 52 33 Fax: + 1604 325 03 26 Email: michael@rekord-marine.com
<u>BRAZIL</u> SAILING PRODUCTS Rio de Janeiro Tel: + 55 21 494 7222 Fax: + 55 21 494 7223 Email: spsail@ibm.net	<u>U.S.A.</u> SCANDVIK Vero Beach, Florida Tel: + 1 561 567 28 77 Fax: + 1 561 567 91 13 Email: sales@scandvik.com

AUSTRALIA, INDIA & ASIA:

<u>AUSTRALIA</u> OCEANTALK Sydney Tel: + 612 9981 9500 Fax: + 612 9981 9555 Email: rk@oceantalk.com.au	<u>NEW ZEALAND</u> POWER & MARINE Wiri Auckland Tel: + 64 9 914 55 55 Fax: + 64 9 914 55 88 Email: sales.staff@powermarine.co.nz
<u>CHINA</u> RONSIL DEVELOPMENT Hong Kong Tel: + 852 2834 1633 Fax: + 852 2834 0201 Email: ronsil@netnavigator.com	<u>CHINA</u> HOLYLIGHT TRADING Hong Kong Tel: + 852 2543 7048 Fax: + 852 2543 6156 Email: coha@biznetvigator.com
<u>JAPAN</u> KAZ MARINE Yamato City, Kanagawa Tel: +81 46 268 41 01 Fax: +81 46 268 4351 Email: kazplast@olive.ocn.ne.jp	<u>SINGAPORE</u> OCEANTALK ASIA Singapore Tel: + 65 6543 4041 Fax: + 65 6543 4042 Email: lee@oceantalk.com.sg
<u>INDIA</u> Indo Marine Engineering Co. Pvt. Ltd. Pune 411- 026 Maharashtra Tel: +91 20 27123003 Fax: +91 20 27122295 Email: siddharth@indomarine.net	

MIDDLE EAST & AFRICA

<u>ISRAEL</u> YAMIT PO Box 6158 Tel Aviv Tel: + 972 3 527 1779 Fax: + 972 3 527 1031 Email: office@yamit.co.il	<u>SOUTH AFRICA</u> MANEX & POWER 5 Industry Street Paarden Eiland Tel: + 27 21 511 72 92 Fax: + 27 21 510 14 89 Email: manex@manex.co.za
<u>EGYPT</u> Seheemy Company Nasr City,Cairo Tel: +202 4032043\4041950 Fax: +202 4026595 E-mail : seheemy@intouch.com	

Einbaudetails - durch den Einbauer auszufüllen

Querstrahler-Typ Elektrisch / hydraulisch:

Einbau-Datum Fertigstellungsdatum:

Bootstyp und -art: Hersteller:..... Baujahr:

Privat- oder Berufsschiff: Segel oder Motor..... Rigg:

See-, Fluss- oder Kanalnutzung..... Rumpfmateriale:

Rumpflänge:.....Länge Wasserlinie: Breite:..... Freibord:.....

Gewicht (Verdrängung) bei voller Ladung:..... Gesamthöhe und -länge

Tunnel - Durchmesser, Stärke, Material u. Länge

Bei Elektroantrieb, - Batterietyp, Kapazität: und Nummer.....

Installationskontrolle

Elektrisch: Bei laufender Maschine folgende Messungen vornehmen und notieren:

	ohne aktivierte Schraube	mit aktivierter Schraube
Spannung an den Batterien:
Spannung am Strahlermotor
Ladestrom in Amp.
Strom im Motor-Leistungskreis

Mechanisch: Prüfen, ob die Kupplung zwischen Motor und Antrieb festgeschraubt ist..... ja / nein

Prüfen, ob alle Kabelanschlüsse einwandfrei festgeschraubt sind..... ja / nein

Beim Hydraulikantrieb sämtliche Rohrverbindungen kontrollieren ja / nein

Querstrahler-Anlage getestet und einen einwandfreien Betrieb festgestellt..... ja / nein

WICHTIG: Bei der Überprüfung, die Anweisungen im Installationshandbuch beachten.

Name und Unterschrift des Einbauers:

Wenn möglich, diesen Bericht per Fax an folgende Nummer schicken: + 33 4 92 19 60 61