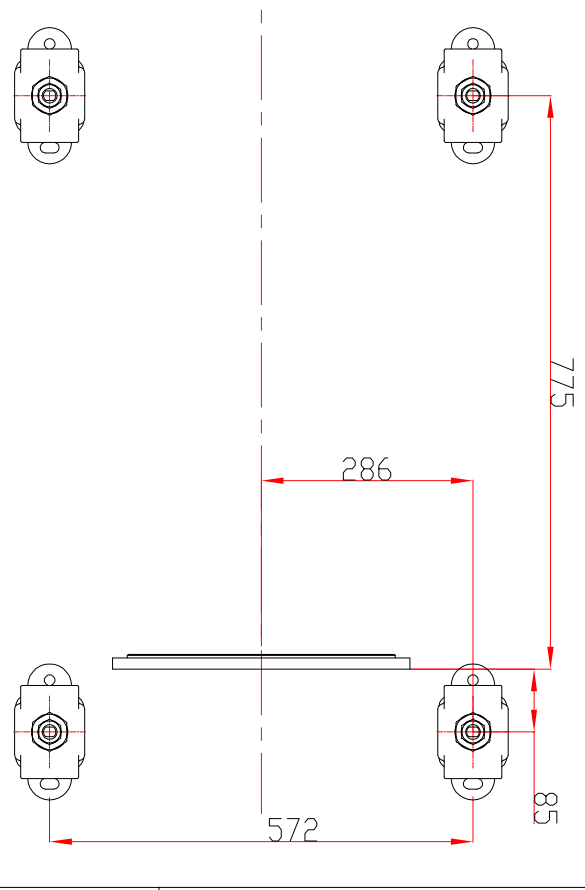
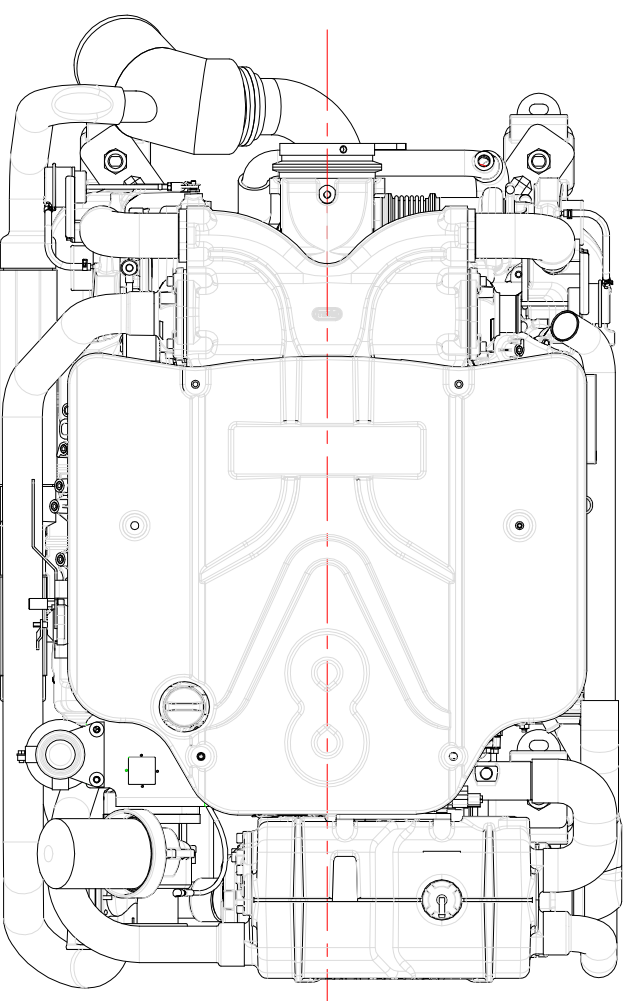
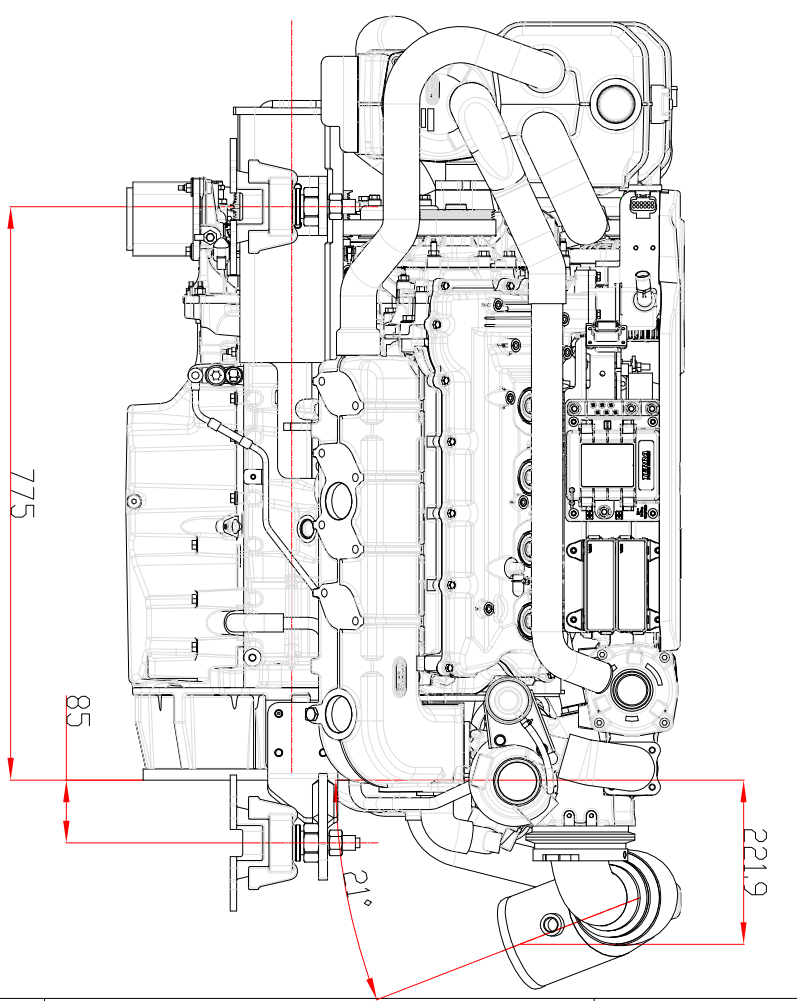
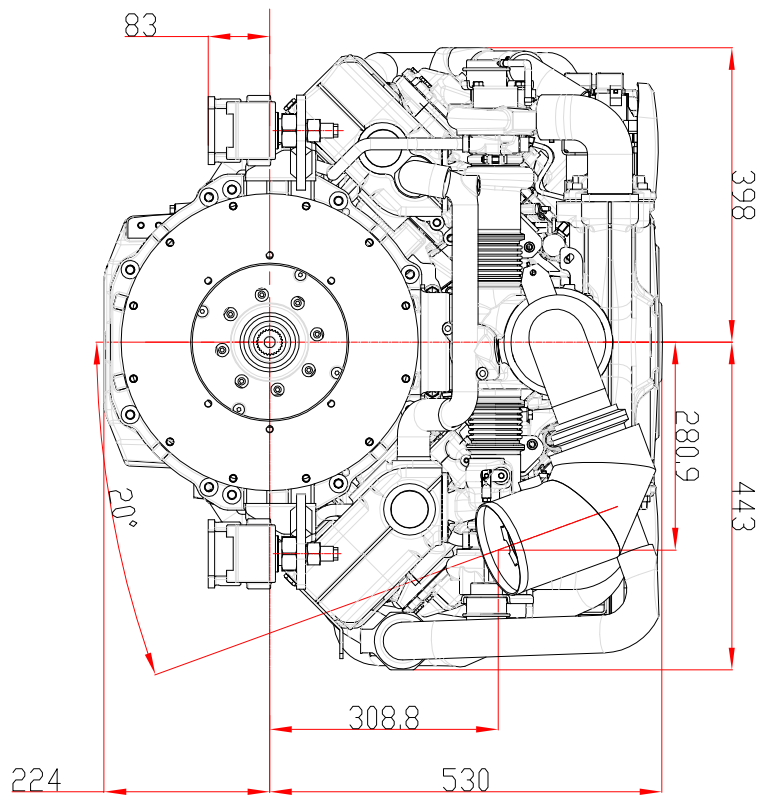
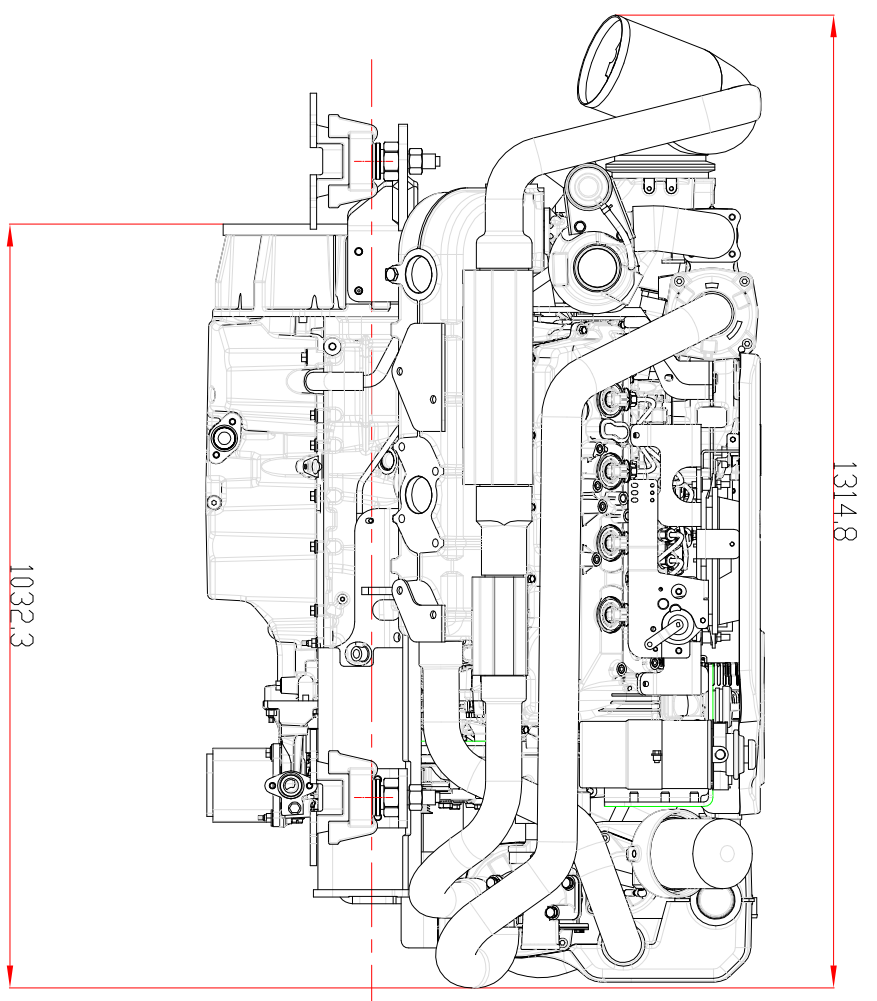



Indice	Edition	Modification	Date	Approuvé par
-	-	-	-	-



 <b>NANNI INDUSTRIES S.A.S</b> BP 107 ZI Av Morlette 33260 LA TESTE Tél:(33)05 56 22 30 60 - Fax:(33)05 56 22 30 79		Dessiné par	Contrôlé par	Echelle :	Format :
		NC	GU	1/10	A3
T8.370 SI		N° Dessin		Date :	Incl. Ed.
				04-04-2016	- 1

Ce document est la propriété de la NANNI Industries S.A. Duplication interdite. tous droits réservés / This document is NANNI Industries S.A. property. Duplication forbidden. All rights reserved

H G T M B A

1

2

3

4

1

2

3

4