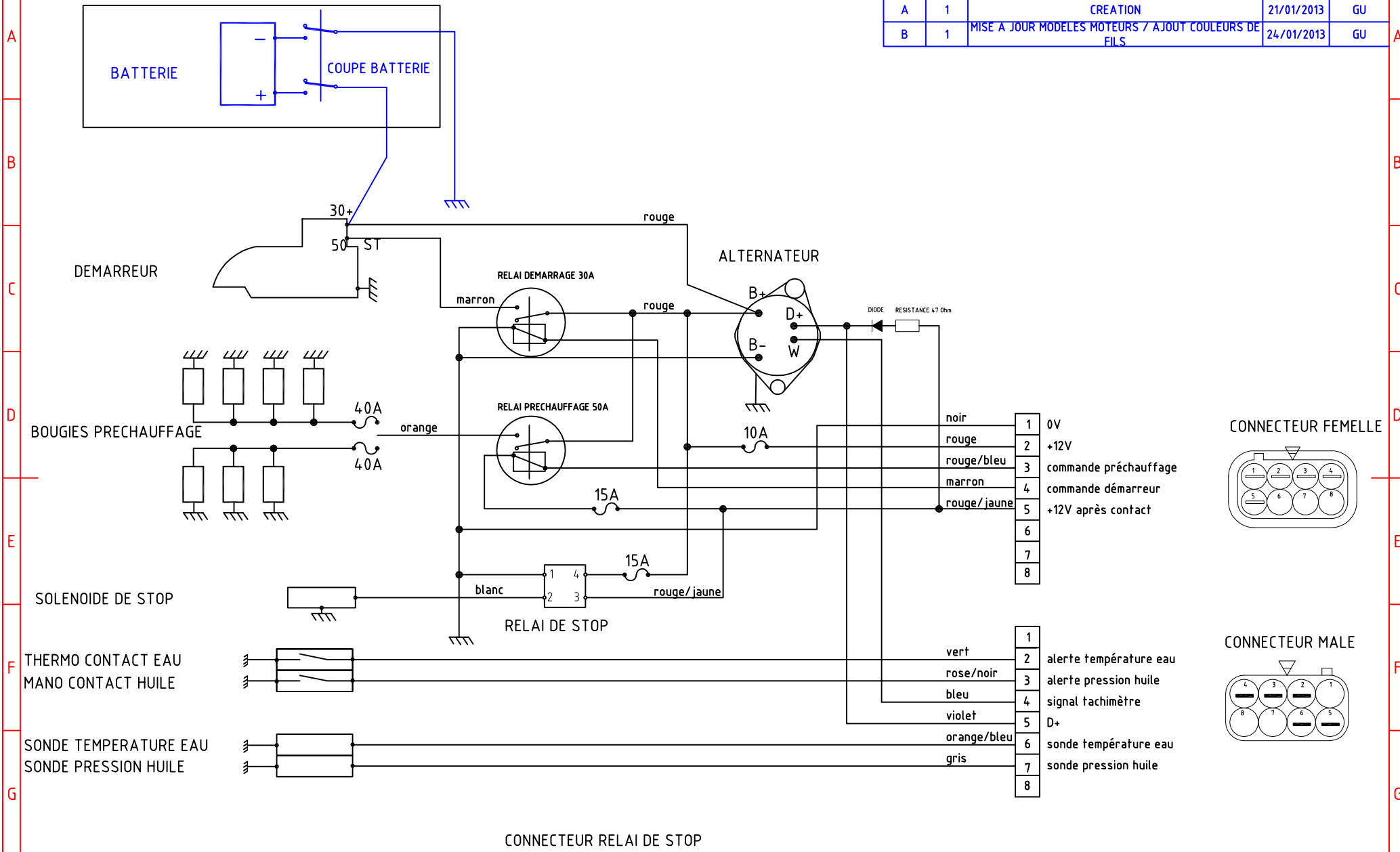
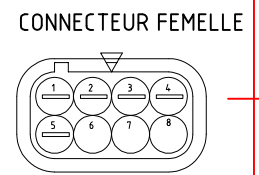


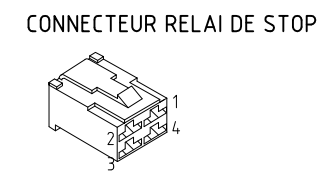
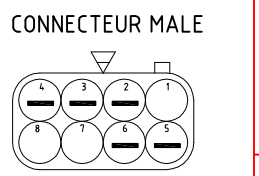
INDICE	EDITION	MODIFICATION	DATE	App.par
A	1	CREATION	21/01/2013	GU
B	1	MISE A JOUR MODELES MOTEURS / AJOUT COULEURS DE FILS	24/01/2013	GU



1	0V
2	+12V
3	commande préchauffage
4	commande démarreur
5	+12V après contact
6	
7	
8	

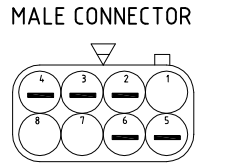
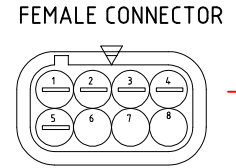
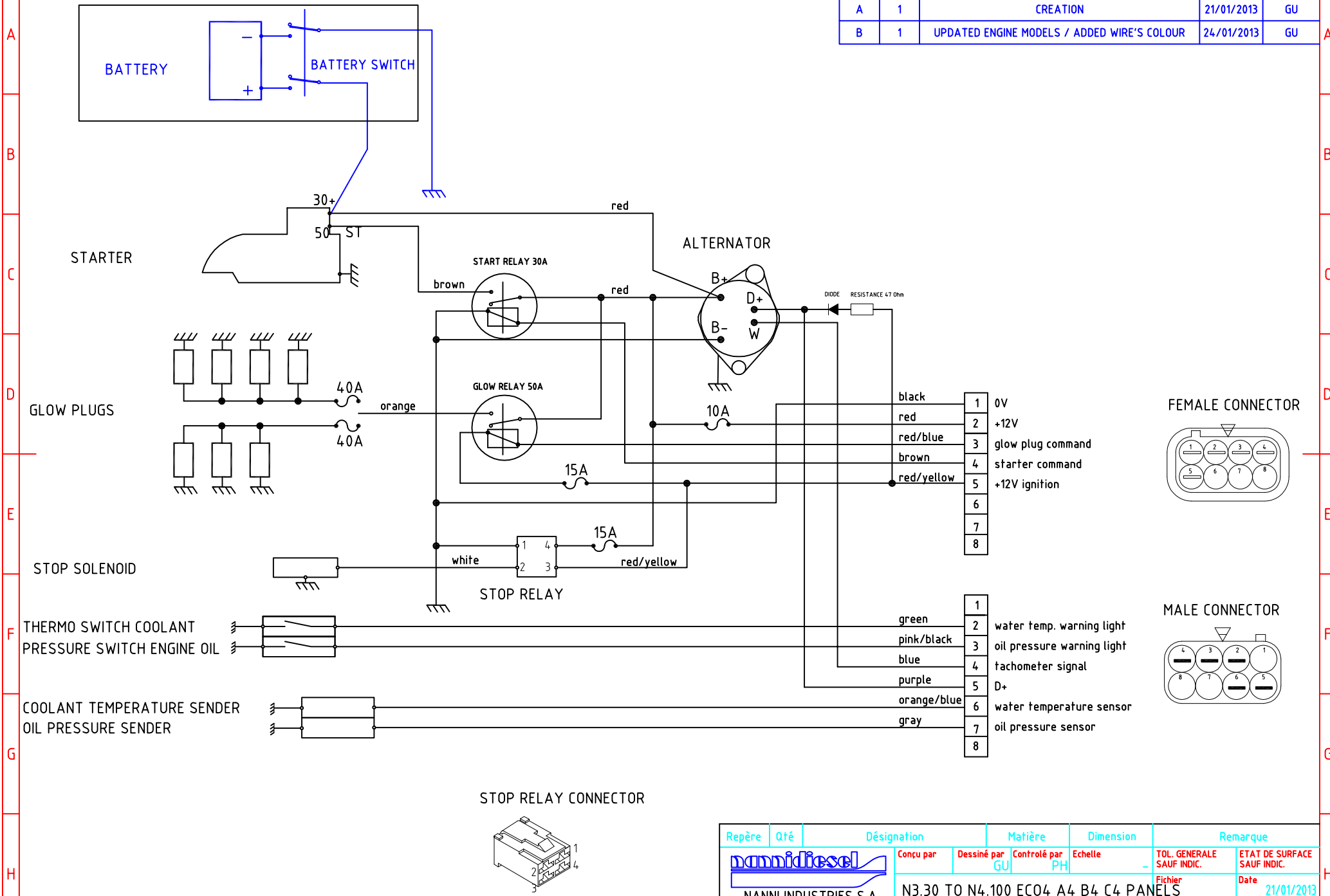


1	
2	alerte température eau
3	alerte pression huile
4	signal tachimètre
5	D+
6	sonde température eau
7	sonde pression huile
8	



Repère	Qté	Désignation	Matière	Dimension	Remarque
		Conçu par	Dessiné par GU	Contrôlé par PH	Echelle -
NANNI INDUSTRIES S.A. B.P.107-Z.I. Av. Mariotte-33260 LA TESTE Tél.(33) 56 22 30 60 - Fax.(33) 56 22 30 79					TOL. GENERALE SAUF INDIC. ETAT DE SURFACE SAUF INDIC. Date 21/01/2013
N3.30 AU N4.100 TABLEAUX ECO4 A4 B4 C4					Fichier No. Dessin 12 300 022
DIAG. CABLAGE 1 POLE					Ind. Ed. A 1

INDICE	EDITION	MODIFICATION	DATE	App.par
A	1	CREATION	21/01/2013	GU
B	1	UPDATED ENGINE MODELS / ADDED WIRE'S COLOUR	24/01/2013	GU



Repère	Qté	Désignation	Matière	Dimension	Remarque
<b>nannidiesel</b>		Conçu par	Dessiné par	Contrôlé par	Echelle
		GU	PH		
NANNI INDUSTRIES S.A.					TOL. GENERALE SAUF INDIC.
B.P.107-Z.I. Av. Mariotte-33260 LA TESTE					ETAT DE SURFACE SAUF INDIC.
Tél.(33) 56 22 30 60 - Fax.(33) 56 22 30 79					Date
N3.30 TO N4.100 ECO4 A4 B4 C4 PANELS					21/01/2013
1 POLE WIRING DIAGRAM					No. Dessin
					12 300 022
					Ind. Ed.
					A 1