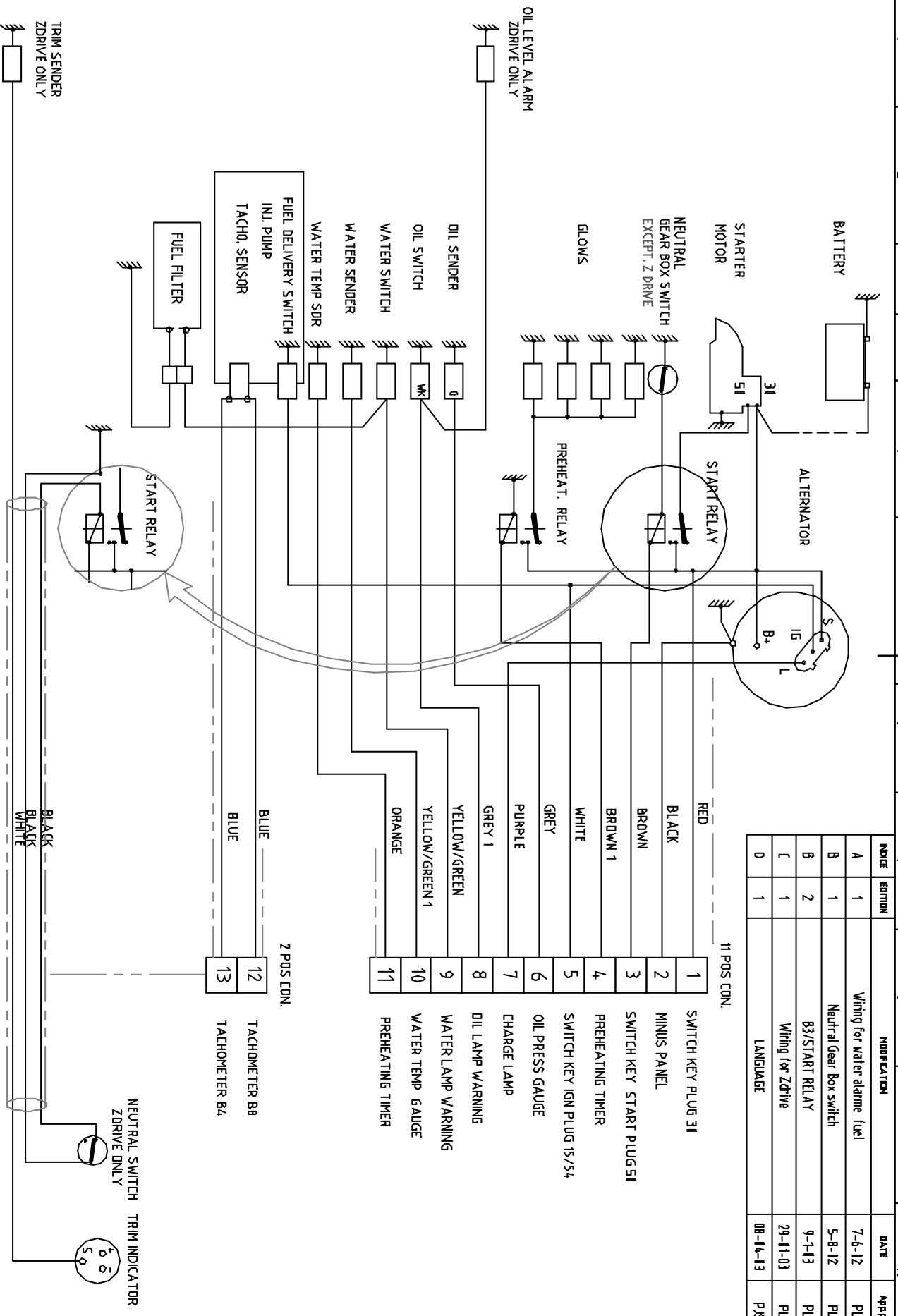


NOIE	EDITION	MODIFICATION	DATE	Appar
A	1	Wiring for water alarme fuel	7-6-12	PL
B	1	Neutral Gear Box switch	5-8-12	PL
B	2	B3/START RELAY	9-1-13	PL
C	1	Wiring for Zdrive	29-1-03	PL
D	1	LANGUAGE	08-1-13	PJS



Repère	Até	Désignation	Matière	Dimension	Remarque
NANNI INDUSTRIES S.A. B.P. 117-21, Av. Maréchal - 55201 LA TRISSE Tél. 031 54 22 31 61 - Fax 031 54 22 31 79		CABLAGE MOTEUR 4.380/90TDI ET Z SCHEMA DE PRINCIPE			
Conçu par	Qualifié par	Échelle	Revisé par	Date	Remarques par
PL	PL			21-11-12	
No. Dessin		Fiche		Ind. Ed.	
674.396		C		1	