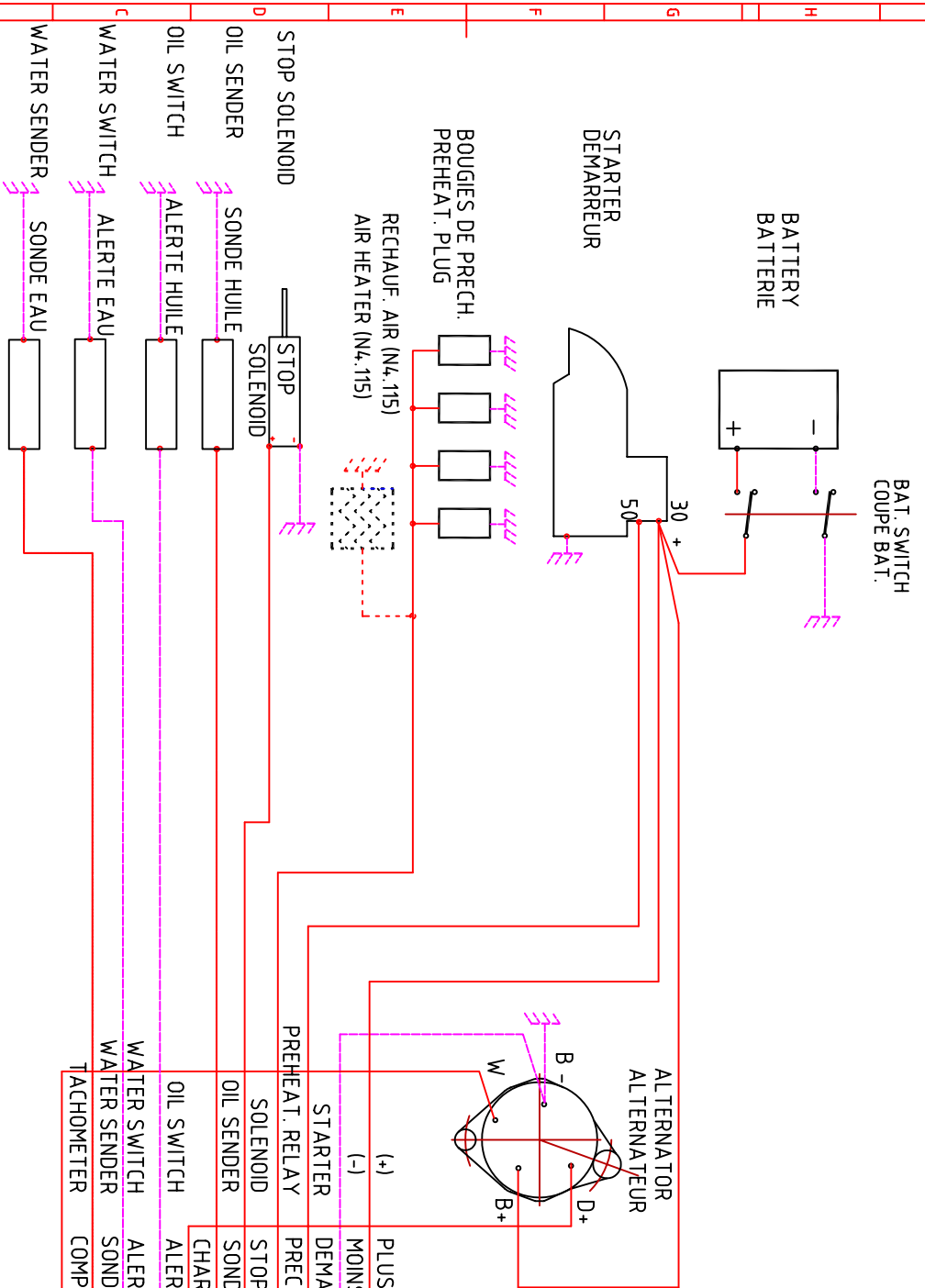


Rev	Cont	Revision	Date	Intr.	Approu
2		AMBUS	25-5-95	RL	
A 1		ADD AIR HEATER	06-05-97	BD	



TABLEAUX STD
STD PANELS

(+)	PLUS	rouge	red	1
(-)	MOINS	noir	black	2
	DEMARREUR	marron	brown	3
	PRECHAUFFAGE	marron 1	brown 1	4
	SOLENOID	blanc	white	5
	SONDE HUILE	gris	grey	6
	CHARG ALT	violet	violet	7
	ALERTE HUILE	gris 1	grey 1	8
	ALERTE EAU	jaune/vert	yel/green	9
	SONDE EAU	jaune/vert 1	yel/green 1	10
	COMPTE TOURS	bleu	blue	11

		MANMI INDUSTRIES S.A. BP 007241 - N°000125 - 35001 LA TESTE TEL:033 56 52 39 66 - FAX:033 56 52 39 79	
Repete	Qté	Designation	Remarque
Concr par	Destiné par	Matérite	Remplacé par
1	1	CABLAGE STD	13/07/99
SCHEMA DE PRINCIPE		Fichier	Ind
		ELEC	2
		No Dessin	
		307095	